

# Chân lắc Load Cells HJ-8-201

✓ Chân lắc Load Cells **HJ-8** với thiết kế điều chỉnh độ cao dễ dàng.

✓ Dễ dàng lắp đặt.

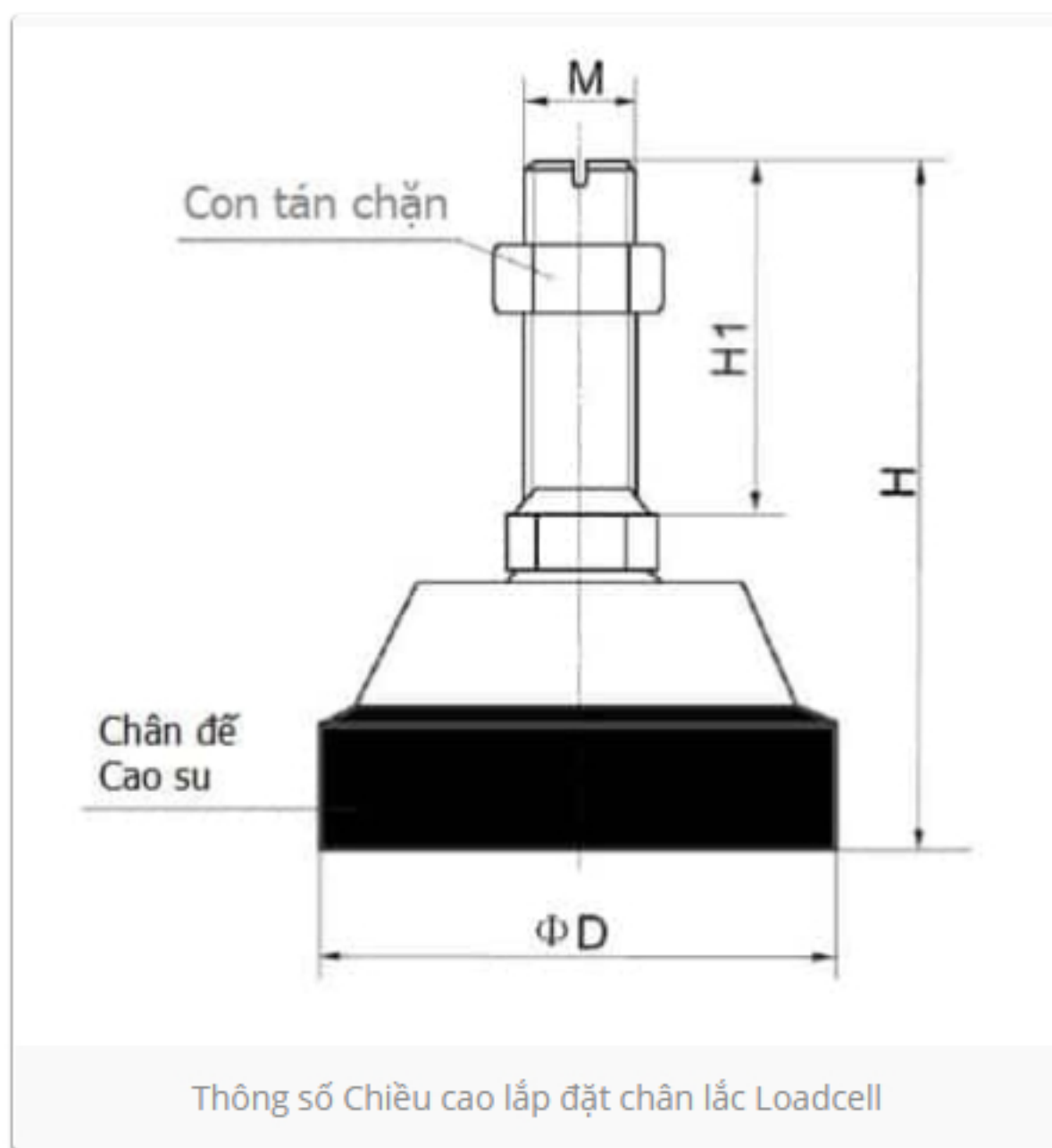
✓ Vật liệu là hợp kim thép phủ niken.

👍 Có thể được sử dụng cho Cảm biến lực: [Mavin-NB2](#), [CAS-BSA](#), [Zemic-H8C](#) và [Zemic-B8D](#)

## 📏 Thông số kỹ thuật

|                                  |            |            |            |            |              |              |
|----------------------------------|------------|------------|------------|------------|--------------|--------------|
| Tải trọng Loadcell               | 0.1t – 2t  | 2.5t – 5t  | 2.5t – 5t  | 10t        | 0.25klb-5kSE | 5klb – 10klb |
| Chịu lực tối đa theo hướng dọc   | 30kN       | 70kN       | 70kN       | 130kN      | 30kN         | 70kN         |
| Dao động tối đa theo hướng ngang | +1 / -1 mm | +1 / -1 mm | +1 / -1 mm | +1 / -1 mm | +1 / -1 mm   | +1 / -1 mm   |

## 📏 Thông số kỹ thuật lắp đặt



| Tải trọng Loadcell | ØD     | H      | H1     | M          |
|--------------------|--------|--------|--------|------------|
| 0.1t – 2t          | 60     | 92     | 50     | M12 x 1.75 |
| 0.25klb – 5kSE     | (2.36) | (3.62) | (1.97) | 1/2-20UNF  |
| 2.5t – 5t          | 80     | 105    | 50     | M18 x 1.5  |
| 2.5t – 5t          | 80     | 105    | 50     | M20 x 2.5  |
| 5klb – 10klb       | (3.15) | (4.13) | (1.97) | 1/4-16UNF  |
| 10t                | 86     | 112    | 50     | M24 x 2    |